

PORTUGUÊS

Texto

Inspeção Técnica Veicular

RUBENS LARA e OLÍMPIO DE MELLO ALVARES JR.

Em artigo publicado pela Folha, o presidente da Companhia de Engenharia de Tráfego de São Paulo (CET), Roberto Salvador Scaringella, lembrou mais uma vez da "Urgência da inspeção veicular". Nunca será demais ressaltar os prejuízos que incidem sobre os brasileiros com a ausência desse programa, especialmente em comunidades com grande concentração de veículos, sempre mais expostas às ameaças das frotas que circulam livre e impunemente em péssimas condições de manutenção, apesar das ações de fiscalização exercidas pela Cetesb (Companhia de Tecnologia de Saneamento Ambiental) no Estado de São Paulo. Reiteramos essa urgência, mas gostaríamos de acrescentar alguns pontos para reflexão.

Há doze anos, amparados em proposta elaborada pela Cetesb, os órgãos ambientais locais foram autorizados pelo Conama (Conselho Nacional de Meio Ambiente) a implantar regionalmente programas de inspeção das emissões de gases, fumaça preta e ruído de veículos. Em 1995, o Contran (Conselho Nacional de Trânsito) regulamentou a inspeção de segurança que permitia aos governos estaduais implantarem a Inspeção Técnica Veicular (ITV) de caráter integrado, envolvendo aspectos de segurança e emissões de gases poluentes.

No entanto, depois de idas e vindas, essa inspeção foi revogada pelo Contran, gerando instabilidade institucional. Essa deliberada paralisia da autoridade máxima de trânsito resultou na transferência da definição das regras da ITV para o Congresso, onde um ambicioso e polêmico projeto de lei tramita há quatro anos, concentrando o poder da execução da inspeção veicular em toda extensão do território nacional no Denatran (Departamento Nacional de Trânsito) - vinculado desde 2003 ao Ministério das Cidades. Devido a essa demora para início efetivo da ITV, milhares de vidas são lesadas ou perdidas, causando prejuízos sociais de bilhões de dólares.

Quanto às causas da poluição, sabe-se que a falta de manutenção da frota, as conversões inadequadas de motores para uso de gás natural e o uso de catalisadores de reposição falsos comprometem os pesados investimentos que os órgãos ambientais, a indústria automobilística, os refinadores de petróleo e os consumidores de veículos fizeram nos últimos 18 anos, desde o início do Programa de Controle da Poluição do Ar por Veículos Automotores.

A Cetesb constatou recentemente em medições de emissões reais, realizadas em parceria com a Fundação Hewlett em 114 veículos leves de passageiros escolhidos ao acaso, que os sete mais poluentes emitiam a mesma quantidade de poluentes que os 107 demais; ou seja, 6% desses veículos produziam 50% de toda a poluição gerada na amostra, demonstrando um grande impacto na saúde pública. O que fazer?

Considerada como a medida de maior eficácia no combate à poluição do ar no curto prazo, a ITV identificaria com facilidade esses poluidores, obrigando-os a corrigirem suas desconformidades, sob pena de não obterem a licença de circulação. Os veículos pesados e leves excessivamente barulhentos (incluindo as motocicletas), que somam cerca de 10% da frota, seriam, da mesma forma, impedidos do licenciamento anual até a correção dos problemas.

Além da redução da poluição atmosférica e sonora, os benefícios da ITV são ainda mais amplos: aumento da fluidez do tráfego, com reduções adicionais das emissões; diminuição de até 5% no consumo global da frota - ajudando no controle do lançamento de gases do efeito estufa; geração de dezenas de milhares de empregos diretos e indiretos; total controle sobre a frota inspecionada - cadastro geral, quilometragem por categoria e ano-modelo, veículos clonados etc.; geração de um poderoso banco de dados sobre defeitos e falhas por ano-modelo, oferecendo transparência aos consumidores sobre a qualidade dos veículos; melhoria do padrão de qualidade dos serviços da rede de assistência técnica e maior tranquilidade nas transações de veículos usados.

Entretanto, as experiências de sucesso e fracasso da ITV em outros países alertam que esses benefícios dependem da cuidadosa definição do modelo de gerenciamento, de rigorosa auditoria e da correta execução operacional dos programas, bem como da atualização permanente dos procedimentos de inspeção, compatíveis com a evolução tecnológica da frota. Somente a execução regionalizada da ITV favoreceria todos esses requisitos.

Disponível em www.folha.com.br, 26 de dezembro de 2005.

Questão 1

O tema e o objetivo do texto são, respectivamente:

- a) a informação sobre o programa “Urgência da inspeção veicular”; esclarecer dados do programa.
- b) a informação sobre o programa “Urgência da inspeção veicular”; divulgar o programa.
- c) a necessidade da realização de inspeção nos veículos que circulam no país; alertar para a importância dessa inspeção.
- d) a implantação de programas de inspeção ambiental pelo Conama; tratar da importância da realização desses programas.
- e) a implantação de programas de inspeção ambiental pelo ITV; tratar da importância da realização desses programas.

Questão 2

Segundo o texto, a poluição veicular é devida a:

- a) problemas ambientais.
- b) problemas mecânicos dos veículos.
- c) problemas políticos.
- d) problemas organizacionais.
- e) problemas de logística dos órgãos fiscalizadores.

Questão 3

O texto lido enquadra-se no gênero:

- a) informativo.
- b) opinativo.
- c) político.
- d) lúdico.
- e) religioso.

Questão 4

A leitura do texto deixa claro que os autores:

- a) entendem que, apenas, o Denatran tem competência para fiscalizar os veículos que circulam pelo Brasil.
- b) concordam com o projeto de lei de inspeção veicular que tramita no Congresso e entendem que tem toda urgência.
- c) querem propor outro projeto de lei de inspeção veicular, em que cada região seja responsável pela inspeção veicular.
- d) não concordam com parte do projeto de lei de inspeção veicular que tramita no Congresso.
- e) sugerem que o Congresso deve esforçar-se para aprovar imediata e integralmente o projeto sobre inspeção veicular.

Questão 5

A pesquisa da CETESB, citada no texto, revela que:

- a) os veículos pesados são mais poluidores.
- b) não há veículos mais poluidores que outros.
- c) os veículos leves são menos poluidores.
- d) os veículos novos são menos poluidores.
- e) todos os veículos são poluidores.

Questão 6

Na frase "*Nunca será demais ressaltar os prejuízos que incidem sobre os brasileiros com a ausência desse programa*", a descrição do elemento grifado é:

- a) pronome demonstrativo, cujo referente tem parte elíptica [programa de] "Urgência da inspeção veicular".
- b) pronome demonstrativo, cujo referente é "Urgência da inspeção veicular", citado por Roberto Salvador Scaringella.
- c) pronome relativo, cujo antecedente tem parte elíptica [programa de] Urgência da inspeção veicular.
- d) pronome possessivo, cujo referente tem parte elíptica [programa de] Urgência da inspeção veicular.
- e) pronome oblíquo, cujo referente é "Urgência da inspeção veicular", citado por Roberto Salvador Scaringella.

Questão 7

O verbo, do trecho reproduzido a seguir, que está na forma do infinitivo flexionado é:

Em 1995, o Contran (Conselho Nacional de Trânsito) regulamentou a inspeção de segurança que permitia aos governos estaduais implantarem a Inspeção Técnica Veicular (ITV) de caráter integrado, envolvendo aspectos de segurança e emissões de gases poluentes.

- a) implantarem.
- b) regulamentou.
- c) envolvendo.
- d) permitia.
- e) integrado.

Questão 8

Todos os itens grifados no texto abaixo têm em comum o fato de serem:

No entanto, depois de **idas** e **vindas**, essa **inspeção** foi **revogada** pelo Contran, gerando **instabilidade institucional**.

- a) itens nominais inflexionáveis.
- b) substantivos flexionáveis.
- c) itens nominais flexionáveis.
- d) adjetivos flexionáveis.
- e) verbos e substantivos.

Questão 9

Escolha a alternativa que corrige todas as falhas de linguagem do seguinte parágrafo:

Se fala muito no problema da poluição, mas nada faz-se para corrigir tal situação. Quanto a questão, a um projeto de lei sobre Inspeção Veicular transitando no Congresso Nacional, apesar de que os senadores não tem pressa de resolver esse grave problema.

- a) Fala-se muito no problema da poluição, mas nada se faz para corrigir tal situação. Quanto à questão, há um projeto de lei sobre Inspeção Veicular tramitando no Congresso Nacional, apesar de os senadores não terem pressa de resolver esse grave problema.
- b) Fala muito no problema da poluição, mas nada faz-se para corrigir tal situação. Quanto à questão, a um projeto de lei sobre Inspeção Veicular transitando no Congresso Nacional, apesar de os senadores não tem pressa de resolver esse grave problema.
- c) Se fala muito no problema da poluição, mas nada se faz para corrigir tal situação. Quanto a questão, há um projeto de lei sobre Inspeção Veicular transitando no Congresso Nacional, apesar de que os senadores não têm pressa de resolver esse grave problema.
- d) Fala-se muito no problema da poluição, mas nada faz-se para corrigir tal situação. Quanto à questão, há um projeto de lei sobre Inspeção Veicular transitando no Congresso Nacional, apesar de que os senadores não tem pressa de resolver esse grave problema.
- e) Fala-se muito no problema da poluição, mas nada faz-se para corrigir tal situação. Quanto a questão, a um projeto de lei sobre Inspeção Veicular transitando no Congresso Nacional, apesar de que os senadores não tem pressa de resolver esse grave problema.

Questão 10

Na frase publicitária, de uma academia de ginástica, lia-se “*O físico ajuda a química*” em que:

- a) os substantivos tinham sentido de adjetivos, para concretizar o subentendido.
- b) os substantivos estavam usados como adjetivos.
- c) o substantivo “físico” e o adjetivo “química” estavam usados de modo ambíguo.
- d) os substantivos estavam usados de modo ambíguo.
- e) os adjetivos tinham sentido de substantivos, para concretizar o subentendido.

MATEMÁTICA

Questão 11

Paulo revende CD's importados em sua loja. Comprou um lote de 600 CD's planejando revendê-los a R\$ 27,50. Mas alguns CD's estavam com defeito e tiveram que ser descartados. Então Paulo resolveu vender cada CD por R\$ 30,00 para continuar obtendo o mesmo retorno financeiro que teria se vendesse os 600 CD's, conforme planejado. Então o número de CD's com defeito foi:

- a) 60
- b) 20
- c) 240
- d) 50
- e) 40

Questão 12

Num laboratório tem 5 gavetas distintas. Você precisa guardar uma chave e um documento em gavetas distintas. De quantos modos isso pode ser feito?

- a) 30
- b) 20
- c) 10
- d) 120
- e) 60

Questão 13

O menor ângulo formado pelos ponteiros das horas e dos minutos de um relógio quando este marca 3 horas e 30 minutos é:

- a) 75°
- b) 90°
- c) $60^\circ 45'$
- d) 88°
- e) 45°

Questão 14

Tenho um certo número de caixas no meu laboratório. Distribuindo 5 parafusos em cada uma delas, uso todas as caixas e ainda fica sobrando um parafuso. Se colocar 7 parafusos em cada caixa, uso um número menor de caixas, é claro, mas também fica sobrando um parafuso. Então, sobre o número de parafusos, podemos afirmar que é:

- a) 121 ou 122
- b) um número entre 100 e 105
- c) 111 ou 112
- d) 99 ou 100
- e) um número entre 103 e 107

Questão 15

Uma urna contém 20 bolinhas enumeradas de 1 a 20. Retiram-se 3 bolinhas simultaneamente. Qual é a probabilidade de que não sejam retiradas 3 bolinhas com números ímpares?

- a) $\frac{1}{2}$
- b) $\frac{2}{19}$
- c) $\frac{17}{19}$
- d) $\frac{3}{17}$
- e) $\frac{3}{20}$

Questão 16

Na minha cidade as associações de bairro se reúnem num salão que tem um número fixo de cadeiras. Até o ano passado, cada associação era representada por 3 pessoas e então sobravam 16 cadeiras. No começo deste ano, mudaram as regras e cada associação passou a mandar 5 representantes para as reuniões. Na última reunião realizada em fev/06, como todos compareceram, faltaram 20 cadeiras. Então o número de associações de minha cidade é:

- a) 16
- b) 18
- c) 20
- d) 15
- e) 12

Questão 17

De uma chapa metálica retangular de 30 cm por 40 cm, retira-se de cada canto, um quadrado de 5 cm de lado. Soldam-se os cantos de modo a formar uma caixa que tem o formato de um prisma reto. Então a capacidade dessa caixa é:

- a) 6 litros
- b) 5 litros
- c) 12 litros
- d) 4 litros
- e) 3 litros

Questão 18

Num experimento de laboratório, Paulo precisa regular a pressão de um aparelho de 50 em 50 minutos e abastecer uma máquina de 40 em 40 minutos, durante 12 horas. Ele consegue realizar essas tarefas sozinho desde que não ocorram simultaneamente, caso em que Paulo pede ajuda do técnico Pedro. Paulo começou o experimento às 8 horas com a ajuda de Pedro. Então ele vai precisar da ajuda de Pedro nos seguintes horários:

- a) 9h 30 min; 11h; 12h 30 min; 14h; 15h 30 min; 17 h; 18h 30 min; 20 h
- b) 11h; 14h 40 min; 18h 20 min
- c) 11h20 min; 14h 40 min; 18h
- d) 8h; 11h; 14 h; 17 h; 20 h
- e) 11h; 14 h; 17 h; 20 h

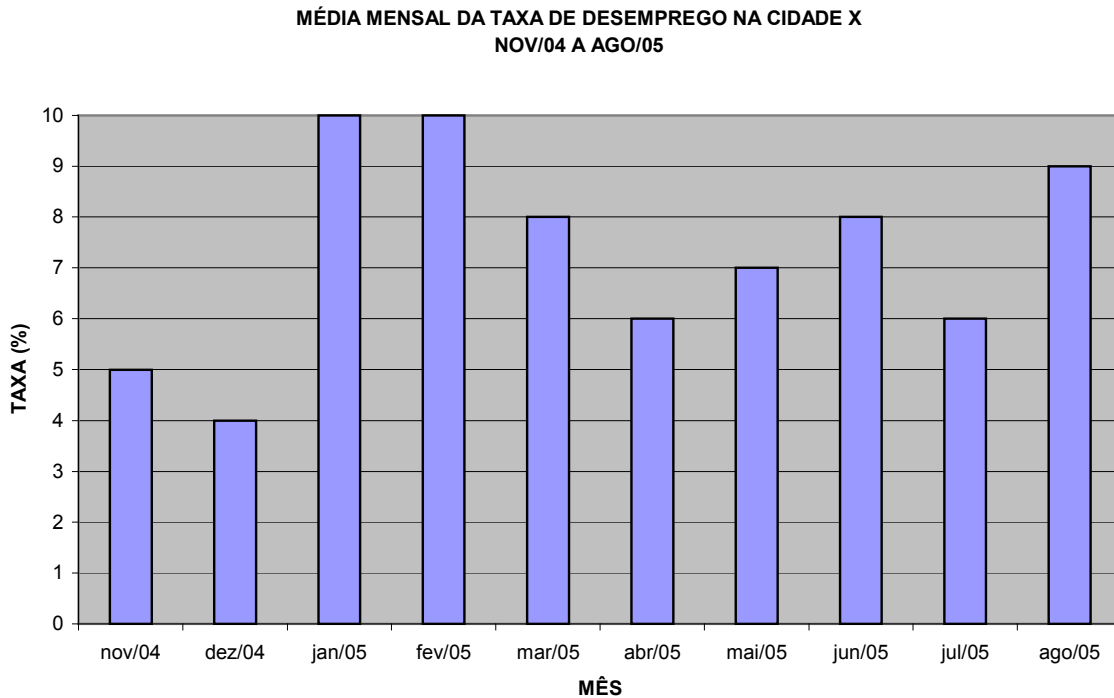
Questão 19

Numa construção, 10 operários gastam 8 dias para levantar uma parede de 24m de comprimento por 0,45m de espessura trabalhando 8 horas por dia. Em quanto tempo, 16 operários trabalhando também 8 horas diárias no mesmo ritmo dos primeiros, levantam uma outra parede de 18 m de comprimento por 0,30 m de espessura e de altura duas vezes maior que a da primeira?

- a) 10 dias
- b) 5 dias
- c) 4 dias
- d) 3 dias
- e) 6 dias

Questão 20

O gráfico a seguir mostra a taxa de desemprego na cidade X no período de novembro/04 a agosto/05.



Pela análise do gráfico é correto afirmar que:

- a) no período de abril a julho a taxa de desemprego foi crescente.
- b) janeiro e fevereiro apresentaram as maiores taxas de desemprego.
- c) no período de novembro/04 a abril/05 a taxa de desemprego variou de 5 a 6%.
- d) a taxa de desemprego foi decrescente no período janeiro a maio.
- e) a taxa de desemprego no período considerado variou de 5 a 9%.

CONHECIMENTOS ESPECÍFICOS

Questão 21

Todas as máquinas elétricas são compostas por duas partes: o estator e o rotor. No caso da máquina de corrente contínua os componentes do estator são:

- a) enrolamento de campo, pólos, interpólos e escovas.
- b) enrolamento de campo, núcleo da armadura, pólos e escovas.
- c) núcleo da armadura, enrolamento da armadura, interpólos e escovas.
- d) enrolamento da armadura, núcleo da armadura, pólos e escovas.
- e) eixo, núcleo da armadura, enrolamento da armadura e comutador.

Questão 22

Uma barra com área da seção transversal de 10x10mm está sujeita a uma força de 100kgf. A tensão na barra é de:

- a) 1N/mm²
- b) 100kgf
- c) 1kgf/mm²
- d) 1kg/mm
- e) 10N/mm

Questão 23

Uma mola suporta uma massa de 10kg e apresenta uma deflexão de 10mm. A constante de rigidez da mola é de:

- a) 10kgf/mm²
- b) 10kg/mm²
- c) 10kgf/m
- d) 9810 N/m
- e) 98,1N/m

Questão 24

Quando se aperta um parafuso através da aplicação de uma força tangencial de 10kgf com uma chave inglesa cuja haste é de 50cm, qual o torque está se impondo ao parafuso?

- a) 20kgf/m
- b) 5kgf/m
- c) 49,05 Nm
- d) 196.2 N/m
- e) 50kgf.cm

Questão 25

Um teste de fadiga requer um total de 10^7 ciclos para a aprovação do componente. O equipamento de teste opera a 100Hz. Qual tempo mínimo será necessário para realizar o teste?

- a) 15 dias
- b) 12 dias
- c) 12 horas
- d) 12 minutos
- e) 120 dias

Questão 26

Um lubrificante com a especificação ISO VG 100 corresponde à:

- a) viscosidade de $100\text{m}^2/\text{s}$ a uma temperatura de 100°C
- b) viscosidade de $100\text{mm}^2/\text{s}$ a uma temperatura de 80°C
- c) viscosidade de $40\text{mm}^2/\text{s}$ a uma temperatura de 100°C
- d) viscosidade de $80\text{mm}^2/\text{s}$ a uma temperatura de 100°C
- e) viscosidade de $100\text{mm}^2/\text{s}$ a uma temperatura de 40°C

Questão 27

Assinale a alternativa que descreve os itens que podem ser considerados como principais fontes de erros na medição.

- a) variação de temperatura, paralaxe e força de medição.
- b) fabricante do instrumento, força de medição e forma de contato.
- c) paralaxe, modelo do instrumento e forma da peça.
- d) força de medição, forma da peça e fabricante do instrumento.
- e) estado de conservação do instrumento, variação de temperatura e modelo do instrumento.

Questão 28

Um teste terá a duração de 15 dias ininterruptos e requer supervisão contínua. O custo horário do técnico supervisor é de R\$100,00/h nos turnos diários e R\$130,00/h no turno noturno. Cada turno é composto de 8 horas. O custo do equipamento é de US\$50,00/h. Qual o custo médio deste teste? (observação: 1US\$ = R\$2,50.)

- a) R\$ 225,00
- b) US\$ 235,00
- c) R\$ 235,00
- d) US\$ 225,00
- e) R\$ 200,00

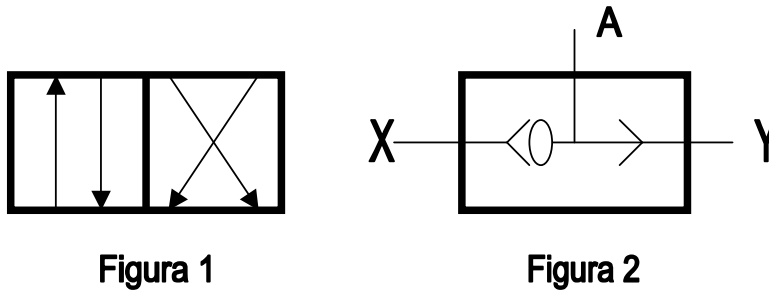
Questão 29

Um cilindro hidráulico de diâmetro 3" é usado na atuação de uma prensa. Considerando que a máxima pressão do cilindro é de 200MPa, qual é a capacidade desta prensa?

- a) 93 kgf
- b) 93 N
- c) 912 kgf
- d) 912 MPa
- e) 93 MPa

Questão 30

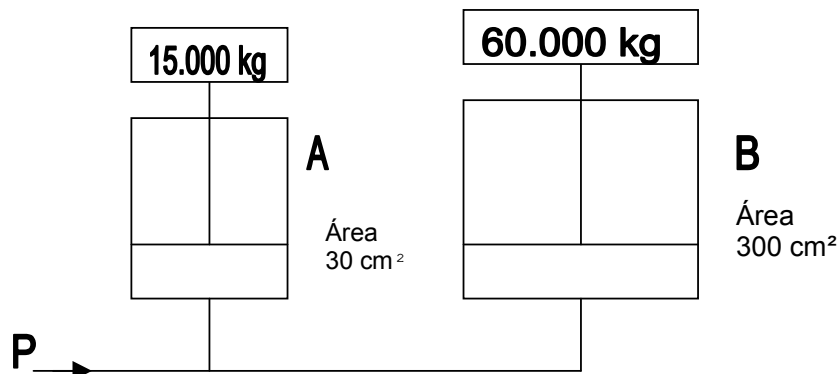
Quais componentes pneumáticos representam respectivamente os símbolos que aparecem nas figuras 1 e 2 abaixo?



- a) Válvula direcional 5 vias – 4 posições e válvula reguladora de fluxo
- b) Válvula direcional duas vias – 4 posições e válvula de retenção
- c) Válvula direcionadora de fluxo e válvula limitador de pressão
- d) Válvula reguladora de fluxo e válvula de escape
- e) Válvula direcional de 4 vias – 2 posições e válvula alternadora

Questão 31

Com base no esquema da figura, o que acontecerá se aplicarmos uma pressão qualquer nos cilindros hidráulicos?



- a) O cilindro "A" se movimentará primeiro.
- b) O cilindro "B" se movimentará primeiro.
- c) Os cilindros "A" e "B" se movimentarão ao mesmo tempo.
- d) Os cilindros não se movimentarão devido à carga excessiva.
- e) Os cilindros "A" e "B" não se movimentarão devido a área dos cilindros ser reduzida.

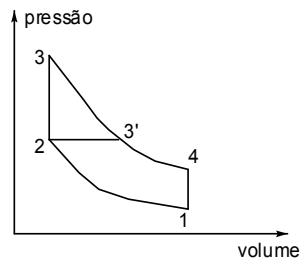
Questão 32

Um parafuso M12x1.75 possui as seguintes características:

- a) diâmetro externo da rosca de 12 polegadas e ao ser girado em uma volta ele avança 1.75 polegadas.
- b) raio externo da rosca de 12mm e passo de 1,75 mm.
- c) diâmetro interno da rosca de 12mm e passo de 1,75mm.
- d) diâmetro externo da rosca de 12mm e ao ser girado uma volta, ele avança 1,75mm.
- e) diâmetro médio (entre externo e interno) da rosca de 12mm e passo de 1,75mm.

Questão 33

Pode-se dizer para o seguinte ciclo térmico:



- a) os pontos 1-2-3'-4 correspondem a um ciclo Diesel.
- b) os pontos 1-2-3-4 correspondem a um ciclo Diesel.
- c) os pontos 1-2-3'-4 correspondem a um ciclo Otto.
- d) os pontos 1-2-3-4 correspondem tanto ao ciclo Otto como ao Diesel.
- e) os pontos 1-2-3'-4 correspondem tanto ao ciclo Otto como Diesel.

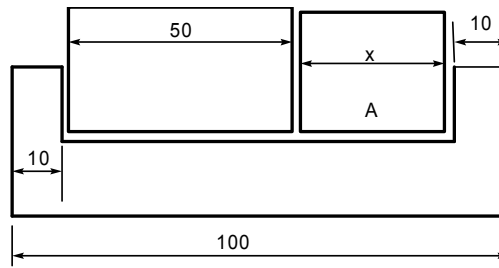
Questão 34

Pode-se dizer que a mistura rica, em motores de combustão interna, é:

- a) mais poluente pois devido ao excesso de combustível a queima é mais completa e libera mais CO₂.
- b) menos poluente devido à melhor queima de combustível e menor liberação de resíduos.
- c) mais poluente devido ao excesso de ar, o que causa maior emissão de gases tóxicos.
- d) mais poluente devido à uma melhor combustão com menor liberação de CO₂.
- e) mais poluente devido à combustão incompleta e a liberação de mais CO.

Questão 35

Para sempre garantir a intercambiabilidade, a peça A deve ter qual valor máximo para a dimensão x? Nota: todas as dimensões cotadas na figura possuem uma tolerância de $-0,001$ a $+0,001$.



- a) 30,004
- b) 30,000
- c) 29,996
- d) 30,002
- e) 29,998

Questão 36

Uma barra de 1m de comprimento, com seção transversal de 10x10mm está sujeita a uma força de 1000N. O módulo de elasticidade da barra é de 210MPa. Qual será o alongamento da barra?

- a) 47,6cm.
- b) 47,6mm.
- c) 4,76mm.
- d) 21,0mm.
- e) 21,0cm.

Questão 37

A tolerância de cilíndricidade de 0,001mm especifica que

- a) o campo de tolerância é limitado por dois cilindros alinhados pela base e cuja distância entre as faces opostas ao alinhamento deve ser de 0,001mm.
- b) o campo de tolerância é limitado por dois cilindros concêntricos a uma distância de 0,001mm em termos de diâmetro.
- c) o campo de tolerância é limitado por dois cilindros concêntricos a uma distância de 0,002 no raio.
- d) o campo de tolerância é limitado por dois cilindros concêntricos a uma distância de 0,001mm em termos de raio.
- e) a variação dimensional ao se girar o cilindro fixado por dois pontos é de 0,001mm no mínimo.

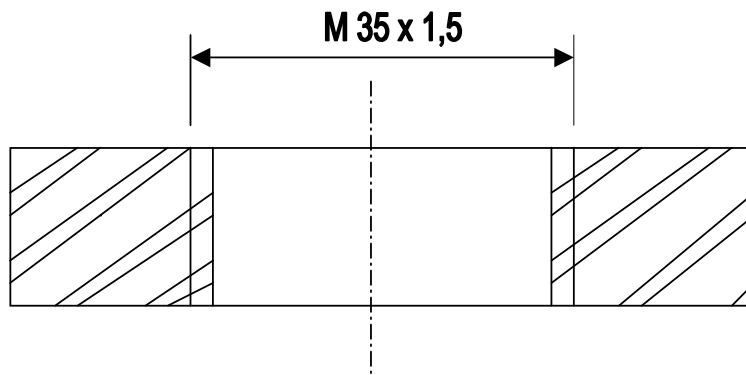
Questão 38

Na montagem de um rolamento é usual que:

- a) os dois anéis devem possuir folgas para permitir efeitos de variação de temperatura e evitar o travamento do rolamento.
- b) um dos anéis possua ajuste deslizante para compensar efeitos de variação de temperatura e evitar o travamento do rolamento.
- c) os dois anéis devem possuir ajustes com pequena interferência para evitar o respectivo deslizamento com as peças montadas.
- d) um dos anéis deve possuir ajuste prensado para garantir o não escorregamento axial.
- e) os dois anéis devem possuir ajuste prensado para garantir o não escorregamento axial.

Questão 39

De acordo com as normas técnicas para leitura e interpretação de desenhos mecânicos, o que representa a designação ilustrada na figura a seguir?



- a) Rosca ASA 35mm, passo 1,5mm.
- b) Rosca métrica 35mm, com 1,5mm de profundidade.
- c) Rosca whitworth 35 filetes/polegada, passo 1,5.
- d) Rosca 35 filetes/polegada, passo 1,5 filetes.
- e) Rosca métrica 35mm, com 1,5mm de passo.

Questão 40

Quando falamos de ética no trabalho, falamos de valores, atitudes e comportamentos dos indivíduos. Pensando nisso leia com atenção as afirmações a seguir e responda:

- I- A formação de uma consciência profissional, juntamente com a discrição no exercício da profissão, devem ser considerados princípios éticos.
 - II- Delegar a outras pessoas a execução de trabalhos que em forma estritamente confidencial lhe tenha sido solicitada, deve ser considerada uma grande falta contra a dignidade do trabalho.
 - III- O profissional ético é aquele que faz seu trabalho, sempre que possível procurando ajudar a fazer ou fazer coisas, mesmo contra seus princípios.
- a) apenas as afirmações II e III são verdadeiras.
 - b) a afirmação II é falsa.
 - c) as afirmações I, II e III são verdadeiras.
 - d) apenas as afirmações I e II são verdadeiras.
 - e) apenas as afirmações I e III são falsas.